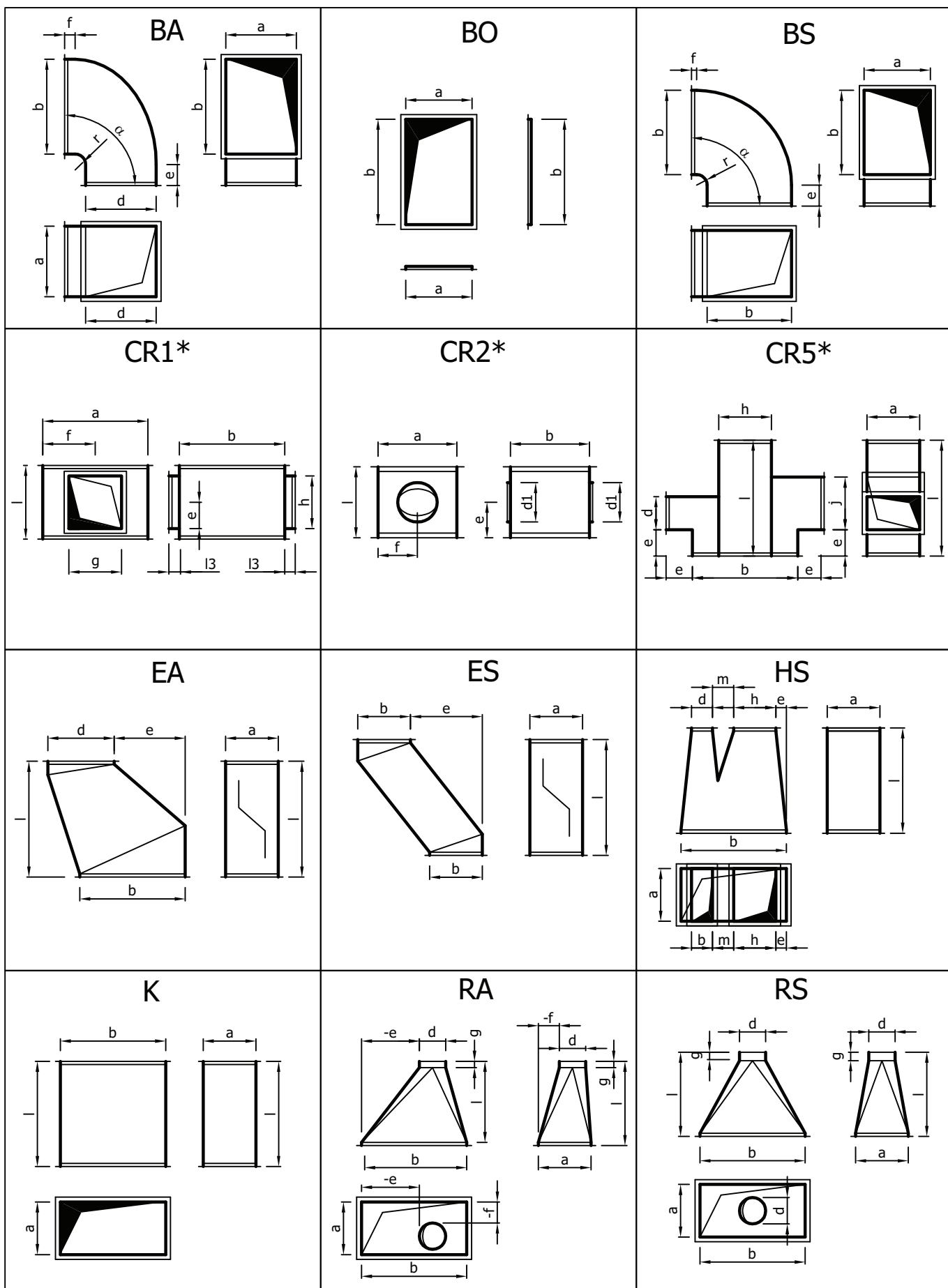
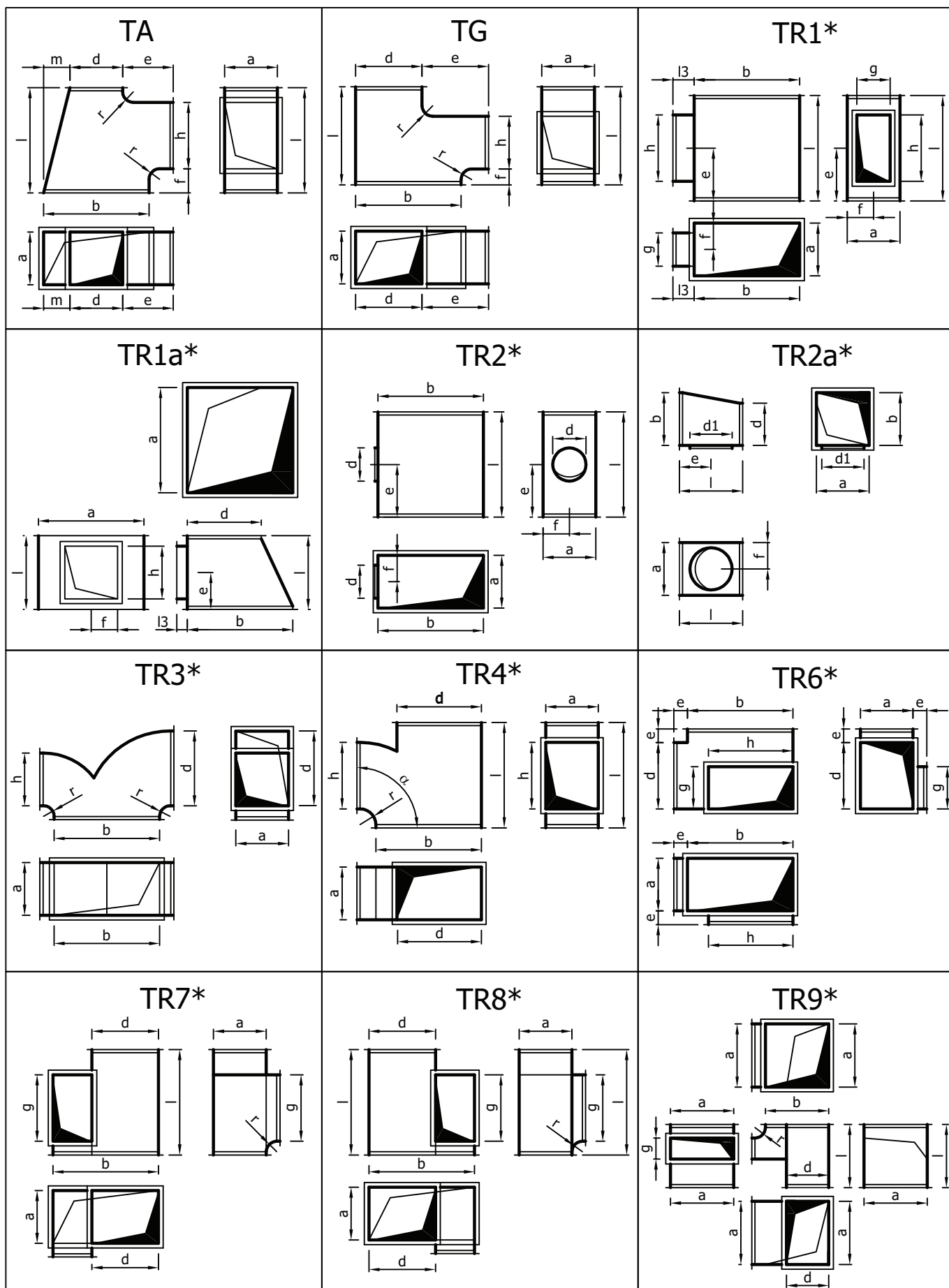


Biblioteki ogólne - "Przewody i kształtki prostokątne", rys. 1/5



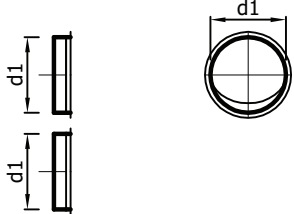
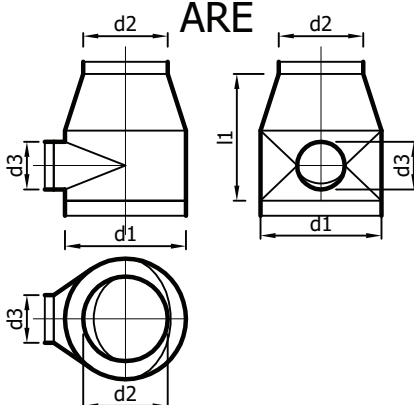
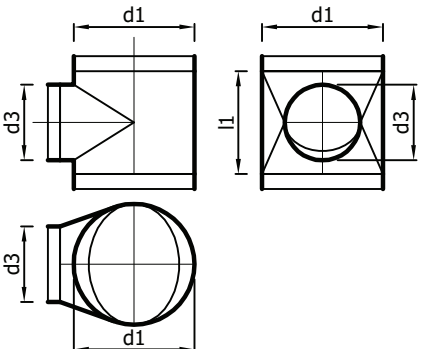
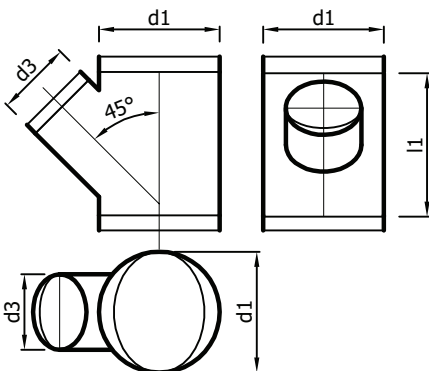
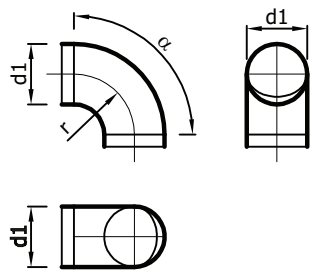
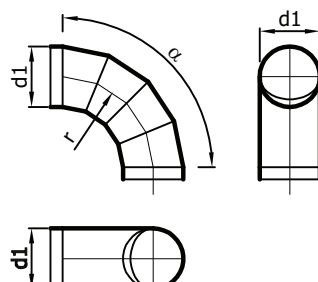
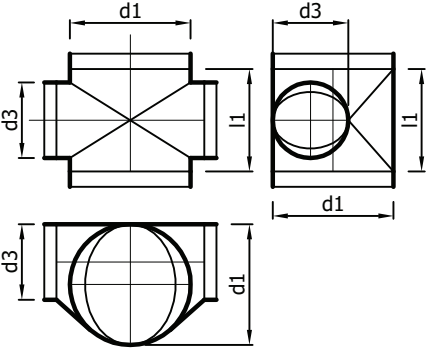
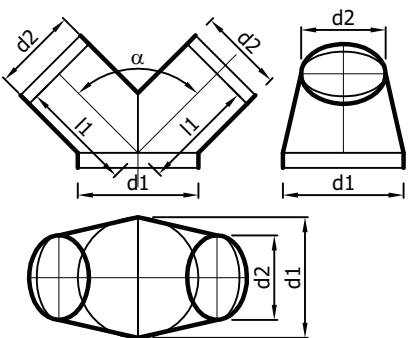
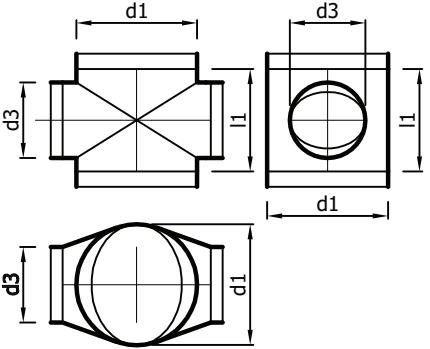
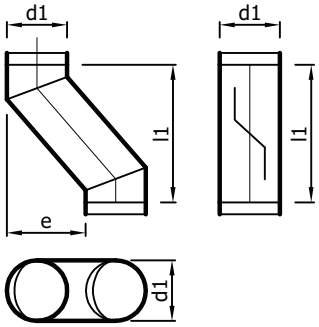
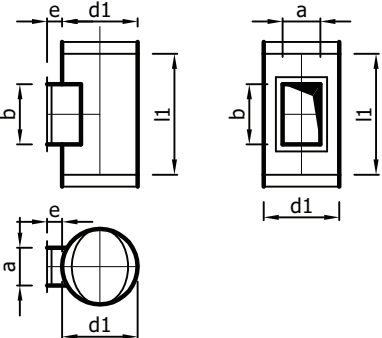
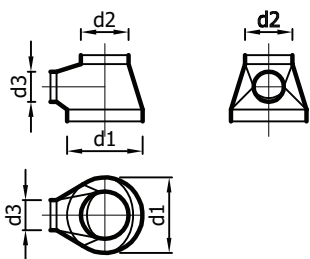
Biblioteki ogólne - "Przewody i kształtki prostokątne", rys. 2/5



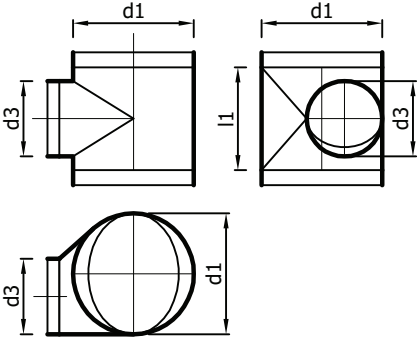
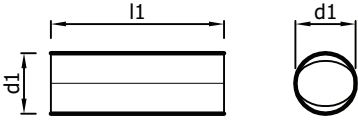
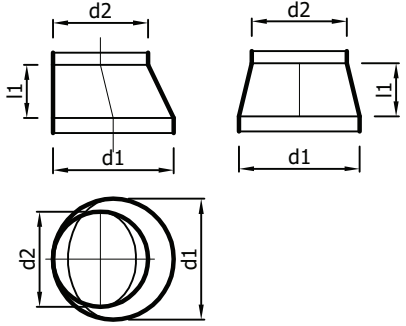
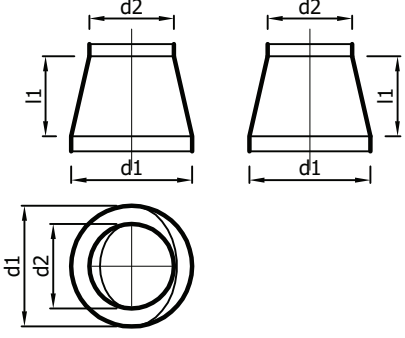
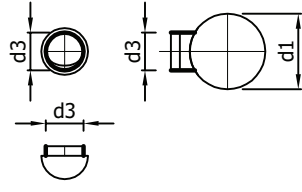
Biblioteki ogólne - "Przewody i kształtki prostokątne", rys. 3/5

| | | |
|--|--|--|
| <p style="text-align: center;">UA</p> | <p style="text-align: center;">US</p> | <p style="text-align: center;">WA</p> |
| <p style="text-align: center;">WS</p> | | |
| | | |
| | | |

Biblioteki ogólne - "Przewody i kształtki okrągłe", rys. 4/5

| | | |
|--|---|--|
| <p style="text-align: center;">AP1*</p>  | <p style="text-align: center;">ARE</p>  | <p style="text-align: center;">ATE</p>  |
| <p style="text-align: center;">AYE</p>  | <p style="text-align: center;">BGE</p>  | <p style="text-align: center;">BSE</p>  |
| <p style="text-align: center;">CP1*</p>  | <p style="text-align: center;">DFA</p>  | <p style="text-align: center;">KXE</p>  |
| <p style="text-align: center;">OC1*</p>  | <p style="text-align: center;">TC1*</p>  | <p style="text-align: center;">TC2*</p>  |

Biblioteki ogólne - "Przewody i kształtki okrągłe", rys. 5/5

| | | |
|--|---|---|
| <p style="text-align: center;">TC3*</p>  | <p style="text-align: center;">TUBE*</p>  | <p style="text-align: center;">UAE</p>  |
| <p style="text-align: center;">USE</p>  | <p style="text-align: center;">STE</p>  | Empty cell |
| Empty cell | Empty cell | Empty cell |
| Empty cell | Empty cell | Empty cell |